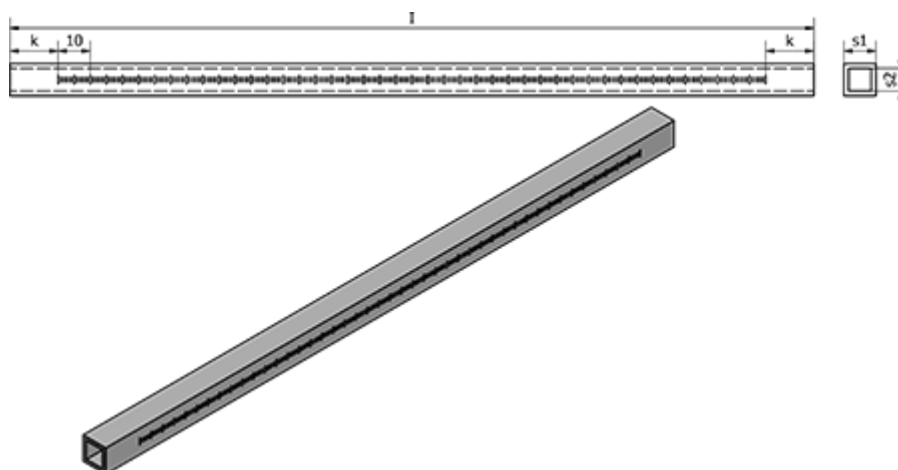


Varenummer: 204801V10250ALOS

Beskrivelse: E+G Firkantrør uden scala - GN 480.1-V10-250-AL-OS

Mål



l = 250

k = 15

$s1$ = V10

$s2$ = 7

Vægt (g) = 32